

POWERTILT®

Nuova Generazione

Per inclinare qualsiasi
benna o accessorio
fino a 180 gradi



LA NUOVA GENERAZIONE DELL'INCLINAZIONE

RACCORDO GIREVOLE INTEGRALE PER ACCOPPIATORE

- Elimina la necessità di utilizzare tubi o protezioni per i tubi
- Semplifica la disposizione dei condotti

PESO RIDOTTO

- Migliore stabilità
- Risparmi sui costi relativi al carburante

FORZA DI PRESA POTENZIATA

- Maggiore produttività

GUARNIZIONI E CUSCINETTI CON SUPERFICI RINFORZATE

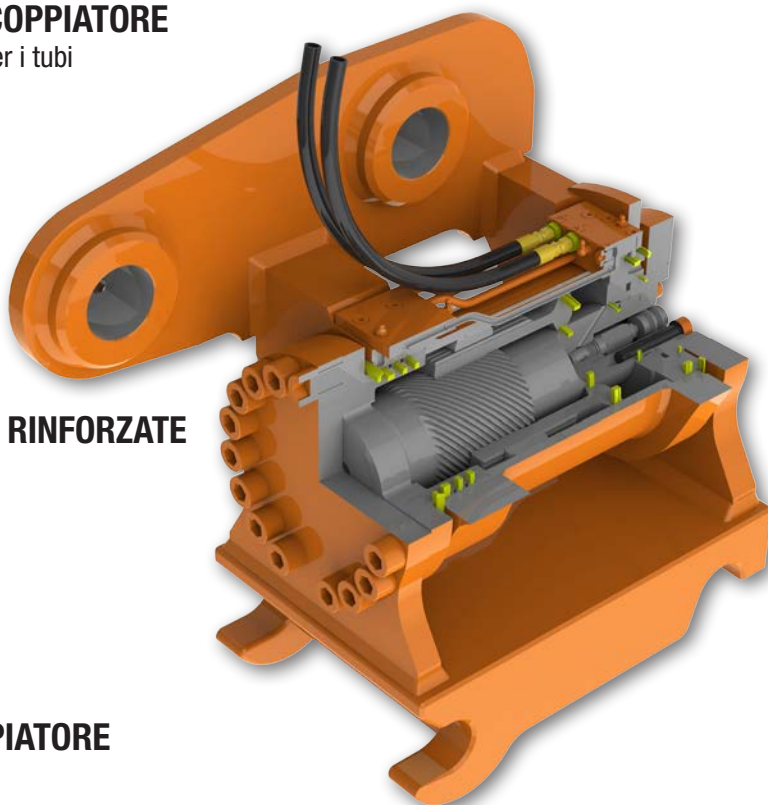
- Riduzione dei costi di proprietà
- Maggiore durata

VALVOLA DI SFIATO DEL CONNETTORE TRASVERSALE INTEGRATA

- Protezione contro il sovraccarico

CONFIGURAZIONI VERSATILI PER L'ACCOPPIATORE

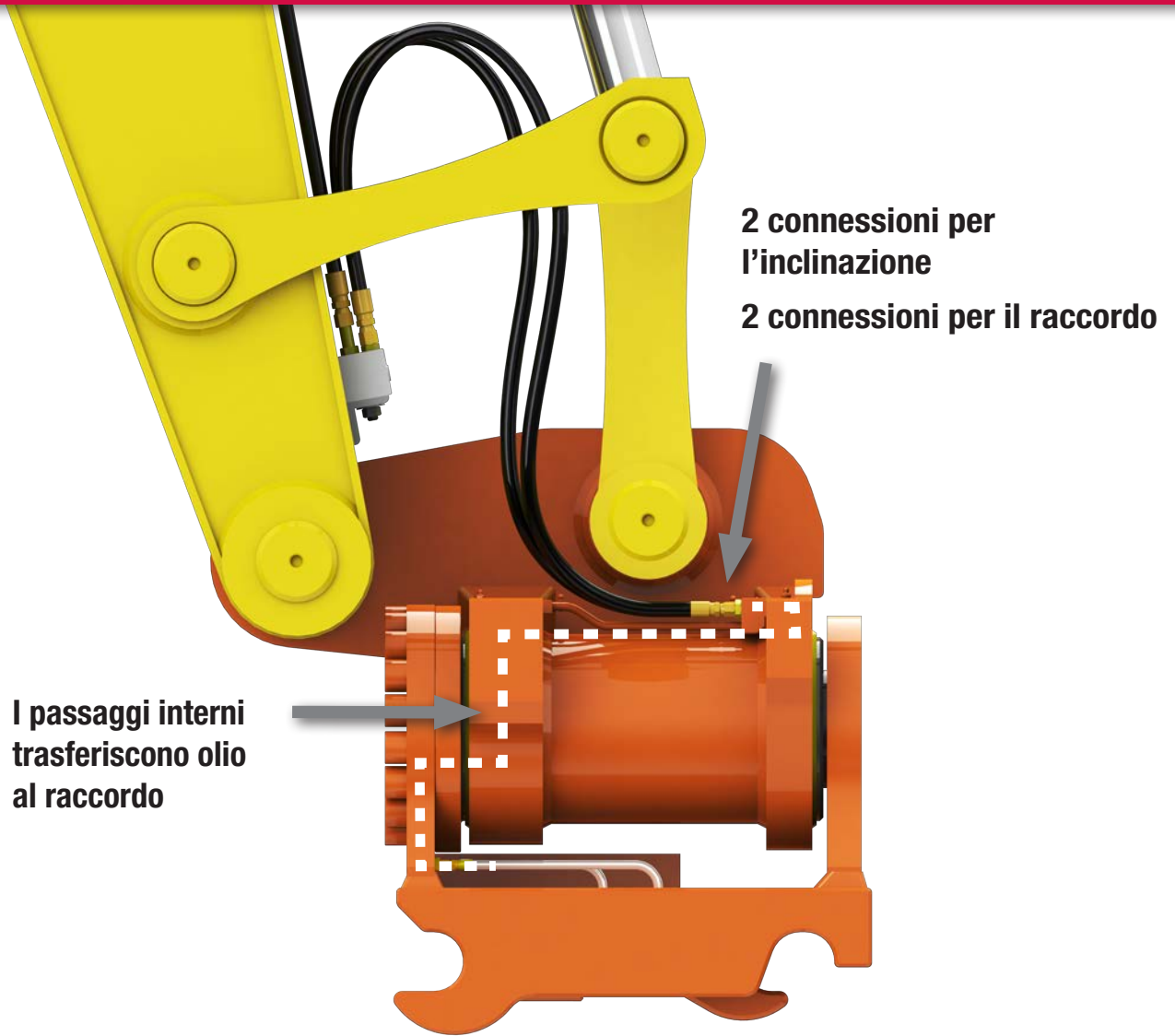
- Compatibile con i più comuni tipi di accoppiatore
- Adattabile a una vasta gamma di benne e attacchi






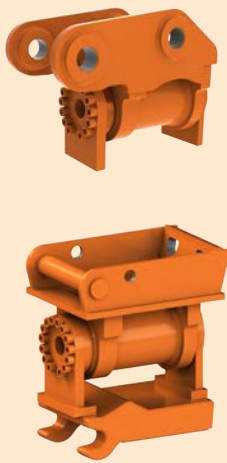
POWERTILT SPECIFICHE		4.5 **	030	050	070	100	180	240	300	465
Peso Massimo Macchina	kg	1 800	3 000	5 000	7 000	10 000	18 000	24 000	32 000	50 000
	lb	4 000	6 600	11 000	15 500	22 000	40 000	53 000	70 000	110 000
Peso Approssimativo PowerTilt*	kg	34	38	56	96	137	253	357	450	574
	lb	75	84	123	211	302	557	785	990	1 260
Inclinazione Totale		180°	180°	180°	180°	180°	120°	120°	120°	120°
Coppia Motrice										
Nm a 207 bar		930	1 630	2 600	4 375	6 650	13 300	17 875	24 900	44 300***
in-lbs a 3000 psi		8 200	14 400	22 900	38 700	58 800	117 600	158 200	220 400	392 000
Coppia di tenuta										
Nm a 225 bar		2 470	6 425	9 350	14 850	20 450	40 725	53 100	70 330	111 800***
in-lbs a 3250 psi		21 900	56 900	82 800	131 400	180 900	360 400	470 000	622 400	989 500
Portata olio richiesta	l/min	3-7	6-19	9-28	13-38	19-58	26-78	35-105	47-142	54-162
	GPM	1-2	1,7-5	2,5-7,5	3,3-10	5-15	7-21	9-28	13-38	16-48
Pressione max del circuito	bar	207	207	207	207	207	207	207	207	310
	psi	3 000	3 000	3 000	3 000	3 000	3 000	3 000	3 000	4 500
Passaggi d'olio per il raccordo rapido		0	2	2	2	2	2	2	2	2

* Peso con piastre laterali, bulloneria e piedi, senza l'accoppiatore ** Include una valvola di controllo pilotata come componente standard

*** PT-465 Nm a 310 bar (Coppia Motrice) e PT-465 Nm a 325 bar (Coppia di tenuta)



CONFIGURAZIONI POWERTILT

Serie PT	Serie PTS	Serie PTA/PTS Blank	Modelli personalizzati
			



Sagomatura fine



Tubazioni interrante



Pulizia di fossi



Misurazione del materiale di riempimento



Demolizione



Decespugliamento



Sicurezza degli scavi



Denti di rippaggio



Architettura del paesaggio