

# POWERTILT®

Nouvelle génération

Faites pivoter jusqu'à  
180° n'importe quel  
godet ou équipement



# LA PROCHAINE GÉNÉRATION D'INCLINAISON

## RACCORD ROTATIF INTÉGRÉ POUR COUPLEUR

- Permet d'éliminer tuyaux et protections de tuyau
- Simplifie les cheminements de tuyaux

## PLUS LÉGER

- Plus grande stabilité
- Réduction des coûts de carburant

## MEILLEURE FORCE DE MAINTIEN

- Plus grande productivité

## SURFACES DES JOINTS ET ROULEMENTS RENFORCÉES

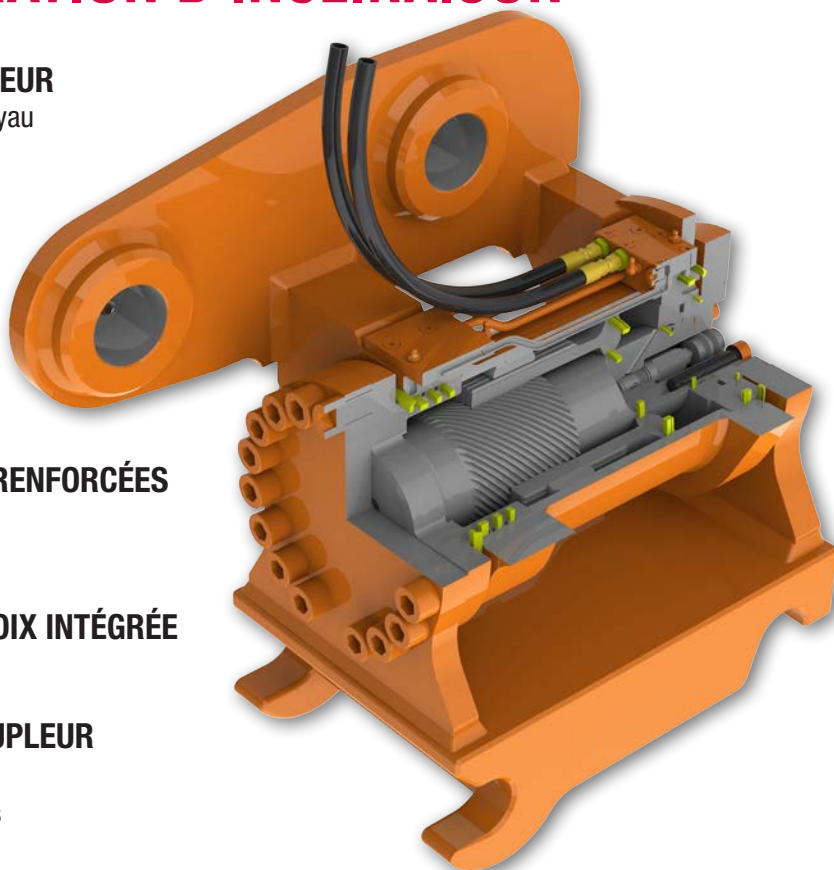
- Réduction des coûts de propriété
- Durée de vie plus longue

## SOUPAPE DE SÛRETÉ DE L'ORIFICE EN CROIX INTÉGRÉE

- Protection contre les surcharges

## CONFIGURATIONS POLYVALENTES DU COUPLEUR

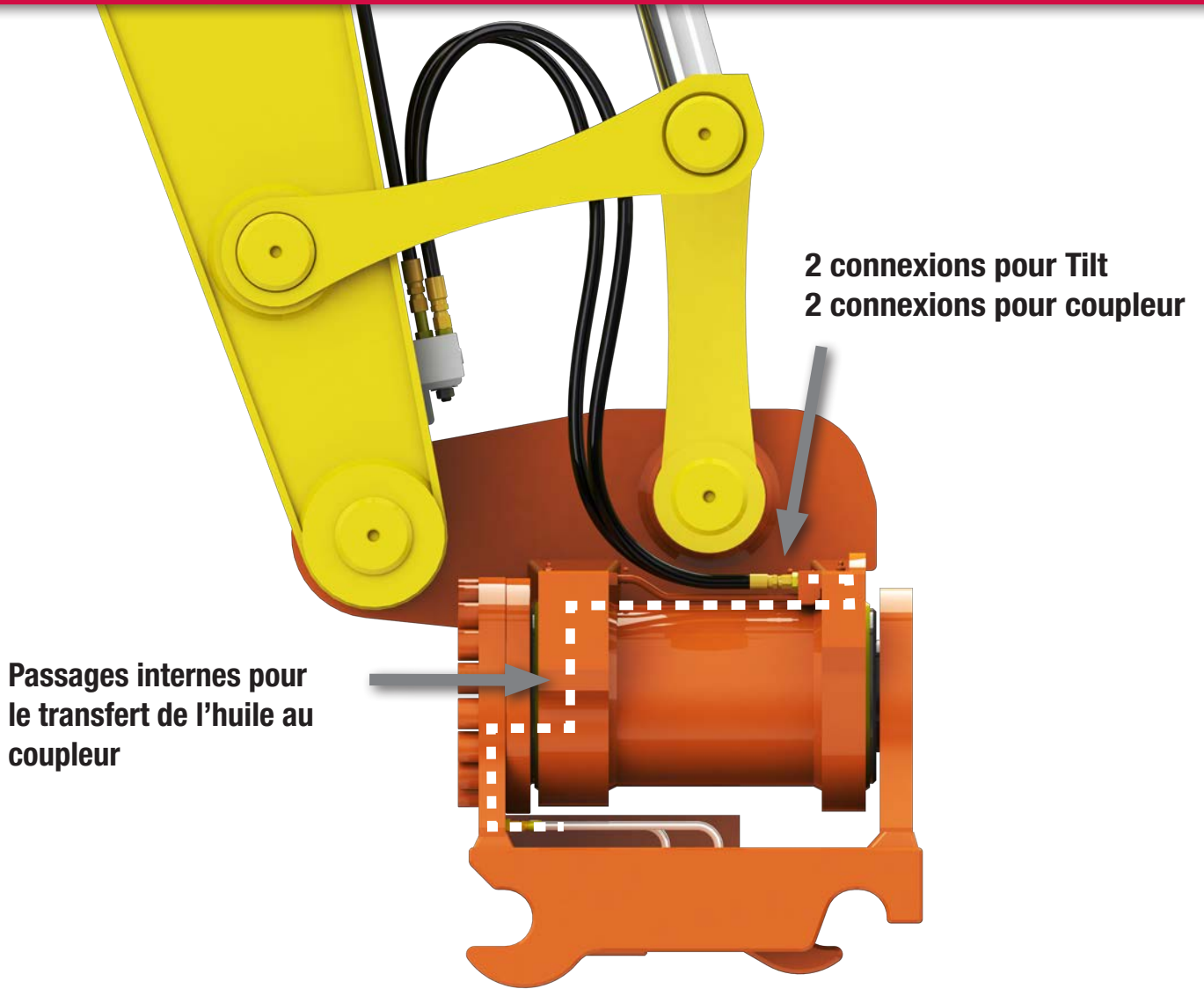
- Disponible avec coupleurs courants
- Compatible avec divers godets et accessoires



SPÉCIFICATIONS DU POWERTILT		4.5 **	030	050	070	100	180	240	300	465
<b>Poids maximal de la machine</b>	kg	1 800	3 000	5 000	7 000	10 000	18 000	24 000	32 000	50 000
	livres	4 000	6 600	11 000	15 500	22 000	40 000	53 000	70 000	110 000
<b>Poids approximatif du PowerTilt*</b>	kg	34	38	56	96	137	253	357	450	574
	livres	75	84	123	211	302	557	785	990	1 260
<b>Inclinaison totale</b>		180°	180°	180°	180°	180°	120°	120°	120°	120°
<b>Couple moteur</b> Nm à 207 bars po/lb à 3000 psi		930	1 630	2 600	4 375	6 650	13 300	17 875	24 900	44 300***
		8 200	14 400	22 900	38 700	58 800	117 600	158 200	220 400	392 000
<b>Couple de retenue</b> Nm à 225 bars po/lb à 3250 psi		2 470	6 425	9 350	14 850	20 450	40 725	53 100	70 330	111 200***
		21 900	56 900	82 800	131 400	180 900	360 400	470 000	622 400	989 500
<b>Débit d'huile hydraulique requis</b>	l/min	3-7	6-19	9-28	13-38	19-58	26-78	35-105	47-142	54-162
	(gpm)	1-2	1.7-5	2.5-7.5	3.3-10	5-15	7-21	9-28	13-38	16-48
<b>Pression max. du circuit</b>	bars	207	207	207	207	207	207	207	207	310
	psi	3 000	3 000	3 000	3 000	3 000	3 000	3 000	3 000	4 500
<b>Passages d'huile pour coupleurs à attache rapide</b>		0	2	2	2	2	2	2	2	2

\* Poids avec plaques latérales, protubérances et pieds, sans coupleur \*\* Comprend le clapet antiretour commandé par pilote en version standard

\*\*\* PT-465 Nm à 310 bars (couple moteur) et PT-465 Nm à 325 bars (couple de retenue)



## CONFIGURATIONS DU POWERTILT

Série PT	Série PTS	Séries PTA/PTS Blank	Conceptions personnalisées





Finition de talus



Equipements souterrains



Nettoyage de fossé



Répartition du matériau de remplissage



Démolition



Débroussaillage



Sécurisation de tranchée



Brise-roche



Paysagisme