

POWERTILT®

Die nächste Generation

Bis 180°
Schwenkbereich
für sämtliche Löffel
und Anbaugeräte



DIE NÄCHSTE GENERATION DER SCHWENKVORRICHTUNGEN

INTEGRIERTE ÖLDURCHFÜHRUNG FÜR HYDR. SCHNELLWECHSLER

- Macht Schläuche und Schlauchblenden unnötig
- Vereinfachte Schlauchführung

VERRINGERTES GEWICHT

- Mehr Stabilität
- Verringerter Kraftstoffverbrauch

VERBESSERTE HALTEKRAFT

- Mehr Produktivität

GEHÄRTETE DICHTUNGS- UND LAGERFLÄCHEN

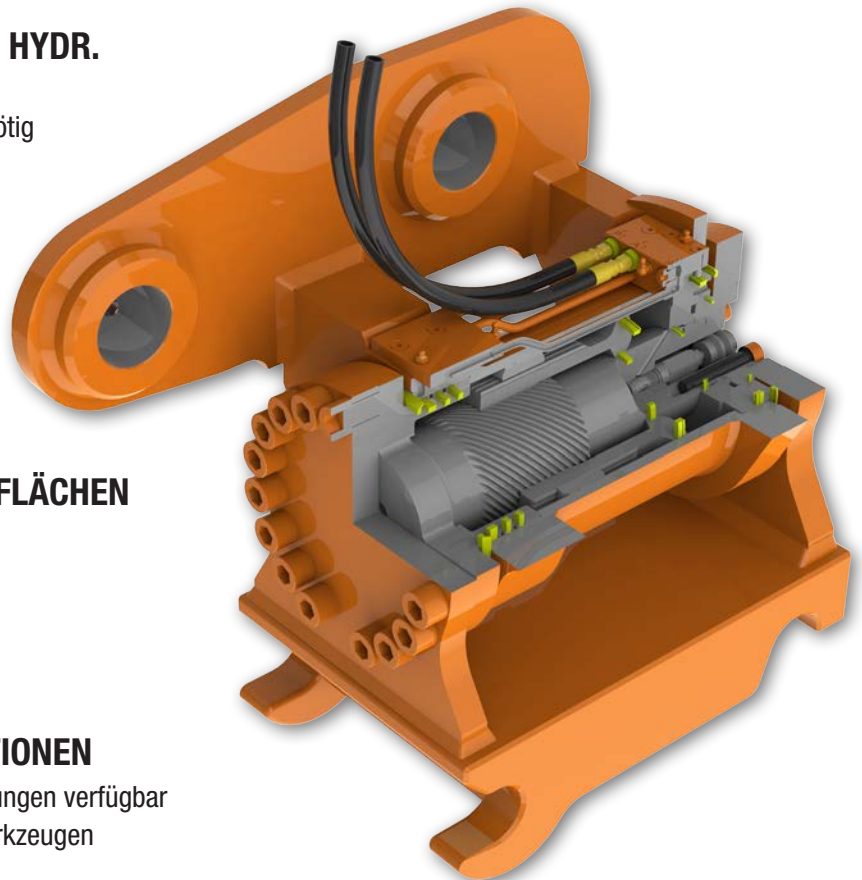
- Betriebskostenreduzierung
- Längere Nutzungsdauer

INTEGRIERTES ÜBERLASTVENTIL

- Überlastschutz

VIELSEITIGE KUPPLUNGSKONFIGURATIONEN

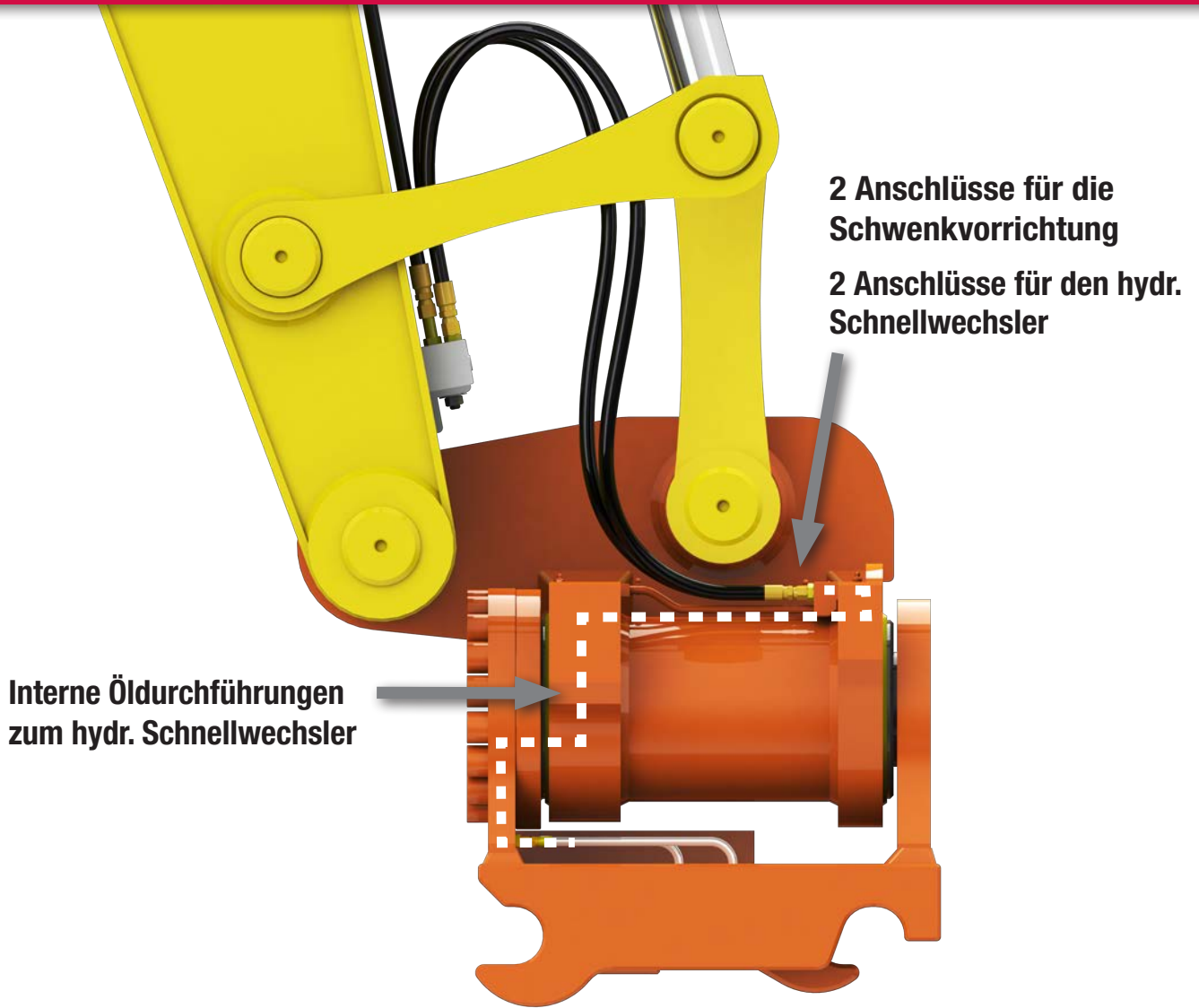
- Mit allen bekannten Schnellwechseleinrichtungen verfügbar
- Verwendbar mit unterschiedlichen Anbauwerkzeugen



| POWERTILT TECHNISCHE DATEN | | 4.5 ** | 030 | 050 | 070 | 100 | 180 | 240 | 300 | 465 |
|---|------------------|----------------|----------------|-----------------|-----------------|------------------|------------------|------------------|------------------|-------------------|
| Maximales Maschinengewicht | kg lbs | 1 800 4 000 | 3 000 6 600 | 5 000 11 000 | 7 000 15 500 | 10 000 22 000 | 18 000 40 000 | 24 000 53 000 | 32 000 70 000 | 50 000 110 000 |
| Ungefähres Gewicht des PowerTilt* | kg lbs | 34 75 | 38 84 | 56 123 | 96 211 | 137 302 | 253 557 | 357 785 | 450 990 | 574 1 260 |
| Gesamtschwenkbereich | | 180° | 180° | 180° | 180° | 180° | 120° | 120° | 120° | 120° |
| Antriebsmoment | | | | | | | | | | |
| Nm bei 207 bar | | 930 | 1 630 | 2 600 | 4 375 | 6 650 | 13 300 | 17 875 | 24 900 | 44 300*** |
| in-lbs bei 3000 psi | | 8 200 | 14 400 | 22 900 | 38 700 | 58 800 | 117 600 | 158 200 | 220 400 | 392 000 |
| Haltemoment | | | | | | | | | | |
| Nm bei 225 bar | | 2 470 | 6 425 | 9 350 | 14 850 | 20 450 | 40 725 | 53 100 | 70 330 | 111 800*** |
| in-lbs bei 3250 psi | | 21 900 | 56 900 | 82 800 | 131 400 | 180 900 | 360 400 | 470 000 | 622 400 | 989 500 |
| Erforderliche Ölmenge | l/min gal/min | 3-7 1-2 | 6-19 1,7-5 | 9-28 2,5-7,5 | 13-38 3,3-10 | 19-58 5-15 | 26-78 7-21 | 35-105 9-28 | 47-142 13-38 | 54-162 16-48 |
| Max. Öldruck | bar psi | 207 3 000 | 207 3 000 | 207 3 000 | 207 3 000 | 207 3 000 | 207 3 000 | 207 3 000 | 207 3 000 | 310 4 500 |
| Öldurchführung für Schnellwechsler | | 0 | 2 | 2 | 2 | 2 | 2 | 2 | 2 | 2 |

* Gewicht mit Aufhängung und Anschweissflansche (ohne SW) ** mit vorgesteuertem Halteventil als Standardausrüstung

*** PT-465 Nm bei 310 bar (Antriebsmoment) und PT-465 Nm bei 325 bar (Haltemoment)



POWERTILT-KONFIGURATIONEN

| PT- Serie | PTS- Serie | PTA- /PTS-Rohlingserie | Spezialanfertigungen |
|-----------|------------|------------------------|----------------------|
| | | | |



Planierarbeiten



Leitungen freilegen



Grabenreinigung



Füllmaterial dosieren



Abbrucharbeiten



Mulcharbeiten



Sicheres Graben



Aufreibzahn



Landschafts- und Gartenbau